

## BENSON

DESIGN RODOLFO DORDONI



**Struttura:** tamburato di legno compensato curvato. Piano superiore ed inferiore in MDF. Il volume superiore di forma circolare del tavolino da 65 cm è interamente rivestito con una lamiera di acciaio. La superficie del volume superiore di forma circolare del tavolino da 139 cm è realizzata nella stessa finitura scelta per la base ellittica. Rivestimento in lamiera solo sul bordo perimetrale. Il volume superiore del tavolino da 65 cm è fisso mentre il volume superiore del tavolino da 139 cm ruota in senso orario ed antiorario di 360°. Scivolanti protettivi in feltro.

**Finiture:**

- base ellittica inferiore in ebano composto verniciato poliestere trasparente brillante, piano superiore di forma circolare verniciato Bronzo satinato. Data la satinatura artigianale, il piano superiore del tavolino può presentare delle lievi sfumature di colore;

- base ellittica inferiore laccata lucido color Moka, piano superiore di forma circolare con finitura Oro lucido (trattamento galvanico\*).

\*: il trattamento galvanico è una lavorazione industriale che serve per ottenere la finitura superficiale in Bronzo, Oro, cromo e Black-Nickel, con caratteristiche di resistenza all'ossidazione, alla corrosione e di particolare durezza.

**Structure:** curved honeycomb plywood. Upper and lower tops in MDF. The circular, 65 cm upper table top is completely encased in a metal sheet. The 139 cm surface of the lower table top is in the same finish as that chosen for the elliptical base. A metal sheet border finishes the edge of the lower top. The 65 cm upper table top is fixed in place, while the upper top of the 139 cm table turns 360° clockwise and counterclockwise. Protective felt glides.

**Finishes:**

- lower elliptical base in composite ebony veneer with glossy transparent polyester finish; upper circular top is in satin-finish metal with Bronze paint finish. Since the satin finish is handcrafted, the upper top may exhibit slightly different nuances;

- lower elliptical base with glossy Moka lacquer finish; upper circular top is in metal with bright Gold-plated finish (electroplate\*).

\*: electroplating is an industrial process used to obtain surface finishes in Bronze, Gold, chrome and Black-Nickel; it also provides surface hardness and resistance to rust and corrosion.

**Gestell:** Aus gebogenem, furniertem Sperrholz. Obere und untere Platte aus MDF. Das obere Volumen in runder Form des 65 cm hohen Tisches ist mit einer dünnen Metallschicht belegt. Die Fläche des oberen Volumens in runder Form des 139 cm hohen Tisches ist in der gleichen Ausführung, wie das ellipsenförmige Gestell. Nur die Umrandung ist mit Metall beschichtet. Das obere Volumen des 65 cm hohen Tisches ist unbeweglich, während das obere Volumen des 139 cm hohen Tisches um 360° drehbar ist. Gleitschutz aus Filz.

**Ausführungen:**

- Ellipsenförmiges Untergestell aus Ebenholzkompisit, glänzend, transparent polyesterlackiert, obere Platte in runder Form aus satiniertem Metall, satiniert bronzefarbig lackiert. Aufgrund der handgearbeiteten Satinierung, kann die Tischoberfläche leichte Ungleichmäßigkeiten in der Farbtönung aufweisen;

- Ellipsenförmiges Untergestell mit glänzend mokkafarbig Lackierung, obere Platte in runder Form aus Metall mit Glanzgold-Finish (galvanisch beschichtet\*).

\*: Das galvanische Verfahren ist eine industrielle Bearbeitung, die dazu dient, metallische Oberflächen mit Bronze, Gold, Chrom und Black-Nickel zu beschichten, so dass ihre Oxydations und Korrosionsbeständigkeit erhöht wird und sie besondere Härte erhalten.

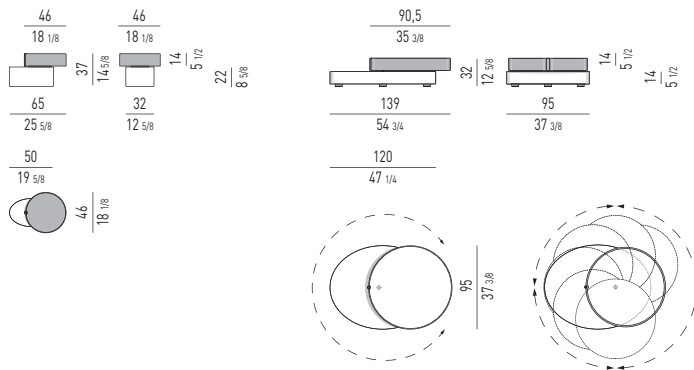
**Structure :** panneau sandwich courbé. Plateau supérieur et inférieur en MDF. Le volume supérieur de la petite table ronde de 65 cm est entièrement recouvert d'une tôle métallique. La superficie du volume supérieur de la petite table ronde de 139 cm est réalisée dans la finition choisie pour la base elliptique. Revêtement en tôle seulement sur le pourtour. Le volume supérieur de la petite table de 65 cm est fixe tandis que le volume supérieur de la petite table de 139 cm tourne de 360° dans le sens des aiguilles d'une montre et dans le sens inverse. Patins de protection en feutre.

**Finitions :**

- base elliptique inférieure en bois composite ébène verni au polyester transparent brillant, top supérieur rond en métal satiné, peint Bronze satiné. Sa satinage étant artisanal, la surface supérieure de la petite table peut présenter de légers dégradés de couleur;

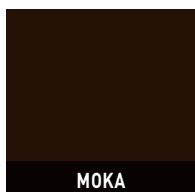
- base elliptique inférieure laqué brillant couleur Moka, top supérieur rond en métal, finition Or brillant (traitement galvanique\*).

\*: la galvanisation est un procédé industriel qui permet d'obtenir une finition de surface en Bronze, Or, Chrome et Black-Nickel, ayant des caractéristiques de résistance à l'oxydation, à la corrosion, et de haute dureté.



**BASE INFERIORE  
LOWER BASE**

**LACCATO LUCIDO  
GLOSSY LACQUERED**



**PIANO SUPERIORE  
UPPER TOP**

**METALLO | METAL**



**BASE INFERIORE  
LOWER BASE**

**EBANO | EBONY**



**PIANO SUPERIORE  
UPPER TOP**

**METALLO | METAL**

