


## SUPERARCHIMOON

<b>Montaggio</b>	A pavimento
<b>Descrizione delle lampade</b>	1 x MAX 205W E27 HSGS o 1 LED 21W E27 2452lm 3000K dimmer
<b>Ambiente di utilizzo</b>	Per interni
<b>Finitura</b>	Tessuto
<b>Descrizione tecnica</b>	Lampada da terra a luce diretta e diffusa. Diffusore interno in vetro borosilicato soffiato a bocca con finitura acidata. Diffusore esterno in tessuto plissettato. Supporto diffusori in alluminio fuso in terra. Assieme struttura, verniciata a liquido di colore grigio, composto da bracci e tiranti in tubolari di alluminio, molle in acciaio inossidabile e giunti in lega di alluminio pressofuso. Base in alluminio fuso in terra, n° 6 contrappesi di piombo e copertura base in alluminio tornito in lastra verniciata a liquido di colore grigio. Sul cavo è presente il dimmer elettronico che consente la regolazione a step dell'intensità luminosa.

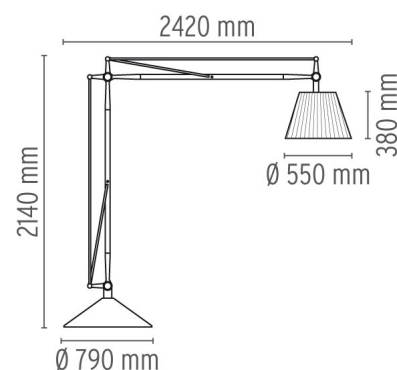


**SuperArchimoon**  
designed by Philippe Starck

Lampada da terra a luce diretta e diffusa

 F6366020 Tessuto

### DIMENSIONI



### ELETTRICHE

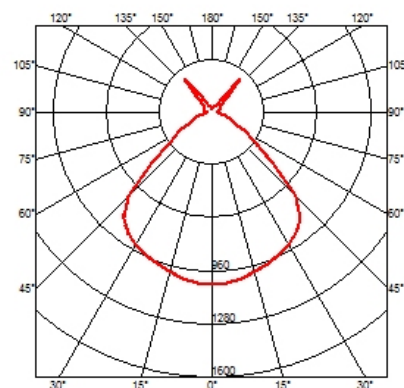
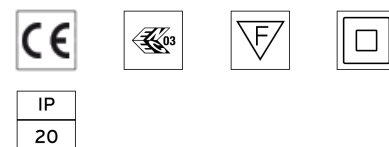
<b>Emergenza</b>	Senza
<b>Regolazione</b>	Sul cavo è presente il dimmer elettronico che consente la regolazione a step dell'intensità luminosa.
<b>Tensione (V)</b>	220/240

### FISICHE

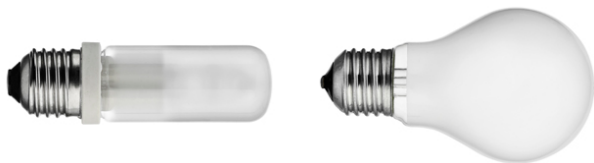
<b>Alimentazione</b>	Cavo elettrico
<b>Lunghezza cavo (mm)</b>	1600
<b>Materiali di costruzione</b>	Alluminio, Tessuto, Vetro, Acciaio
<b>Peso (kg)</b>	91



### CERTIFICAZIONI



## SuperArchimoon . Lampade



### HSGS 205W E27

**Potenza (Watt):**  
205 W

**Categoria delle lampade:**  
Alogena

**Attacco:**  
E27

**Tipo di lampada:**  
HSGS

### LED 21W E27 2452lm

**Potenza (Watt):**  
21 W

**Categoria delle lampade:**  
LED

**Attacco:**  
E27


**Tipo di lampada:**  
LED



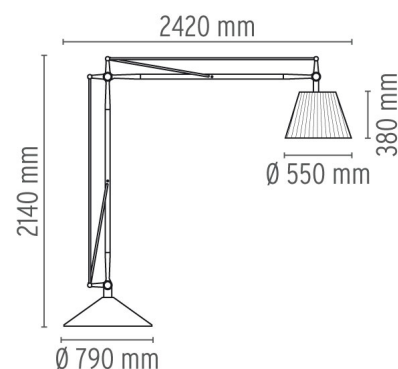
### SuperArchimoon

designed by Philippe Starck

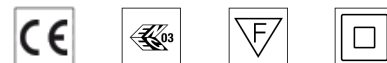
Lampada da terra a luce diretta e diffusa

 F6366020 Tessuto

### DIMENSIONI



### CERTIFICAZIONI



IP  
20

