

IC C/W I

Specific remark	(*) fonte luminosa non dimmerabile
Montaggio	Soffitto e parete
Descrizione delle lampade	1 x 60W E14 HSGS o 1 LED 8W E14 800lm 3000K (*)
Ambiente di utilizzo	Per interni
Finitura	Ottone spazzolato, Cromo
Descrizione tecnica	Apparecchio di illuminazione da parete/soffitto a luce diffusa. Telaio in ottone, spazzolato e verniciato trasparente o acciaio cromato. Diffusore opalino di vetro soffiato.



ELETTRICHE

Emergenza	Senza
------------------	-------

FISICHE



Materiali di costruzione	Vetro soffiato, Ottone, Acciaio
Peso (kg)	2.0



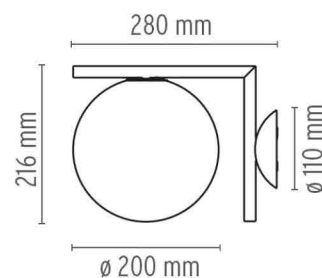
IC C/W I

designed by Michael Anastassiades

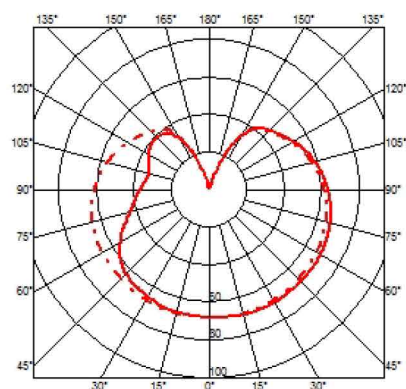
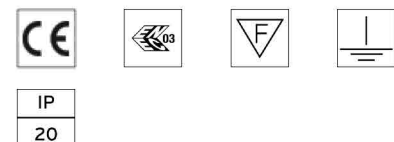
Apparecchio di illuminazione da parete/soffitto a luce diffusa.

	F3178057	Cromo
	F3178059	Ottone spazzolato

DIMENSIONI



CERTIFICAZIONI



IC C/W I . Lampade



HSGS 60W E14

Potenza (Watt):
60 W

Categoria delle lampade:
Alogena

Attacco:
E14

Tipo di lampada:
HSGS

LED 8W E14 800lm 3000K

Potenza (Watt):
8 W

Categoria delle lampade:
LED

Attacco:
E14

Temperatura colore (K):
3000 °K

Tipo di lampada:
LED



IC C/W I

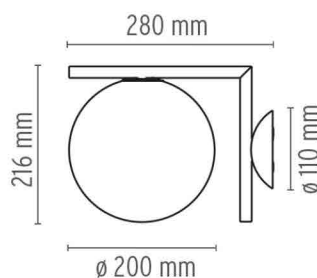
designed by Michael Anastassiades

Apparecchio di illuminazione da parete/soffitto a luce diffusa.

 F3178057 Cromo

 F3178059 Ottone spazzolato

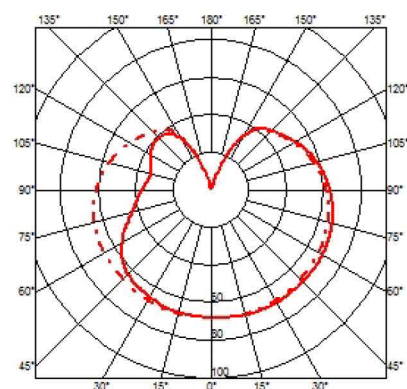
DIMENSIONI



CERTIFICAZIONI



IP
20



IC C/W 2

Montaggio	Soffitto e parete
Descrizione delle lampade	1 x 205W E27 HSGS o 1 LED 13W E27 1400lm 3000K
Ambiente di utilizzo	Per interni
Finitura	Ottone spazzolato, Cromo
Descrizione tecnica	Apparecchio di illuminazione da parete/soffitto a luce diffusa. Telaio in ottone, spazzolato e verniciato trasparente o acciaio cromato. Diffusore opalino di vetro soffiato.

ELETTRICHE

Emergenza	Senza
------------------	-------

FISICHE



Materiali di costruzione	Vetro soffiato, Ottone, Acciaio
Peso (kg)	3.7



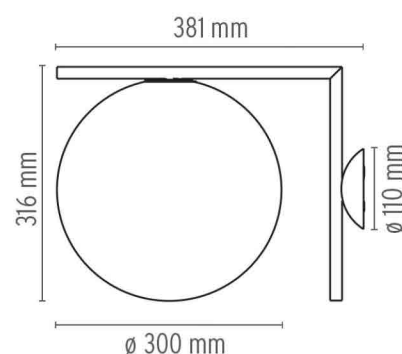
IC C/W 2

designed by Michael Anastassiades

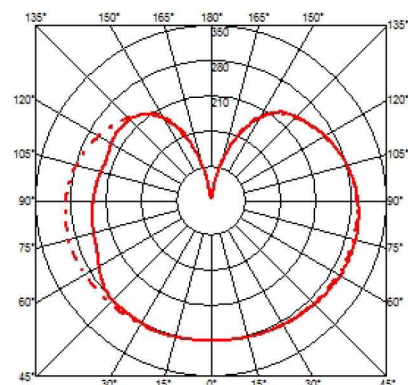
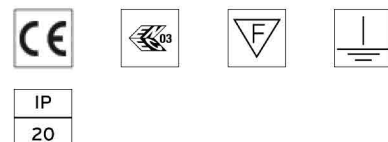
Apparecchio di illuminazione da parete/soffitto a luce diffusa.

	F3179057	Cromo
	F3179059	Ottone spazzolato

DIMENSIONI



CERTIFICAZIONI



IC C/W 2 . Lampade



HSGS 205W E27

Potenza (Watt):
205 W

Categoria delle lampade:
Alogena

Attacco:
E27

Tipo di lampada:
HSGS

LED 13W E27 1400lm 3000K

Potenza (Watt):
13 W

Categoria delle lampade:
LED

Attacco:
E27

Temperatura colore (K):
3000 °K

Tipo di lampada:
LED



IC C/W 2

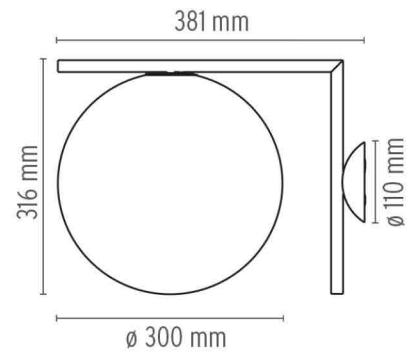
designed by Michael Anastassiades

Apparecchio di illuminazione da parete/soffitto a luce diffusa.

● F3179057 Cromo

● F3179059 Ottone spazzolato

DIMENSIONI



CERTIFICAZIONI



IP
20

