

Flying Landscape

Piero Lissoni

2019



Tavolino quadrato

Materiali:

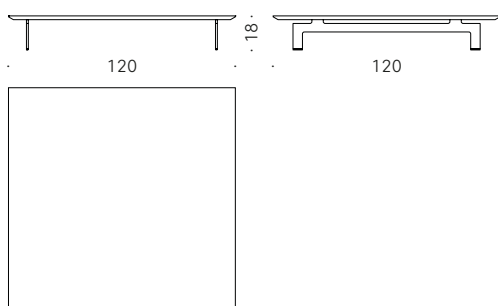
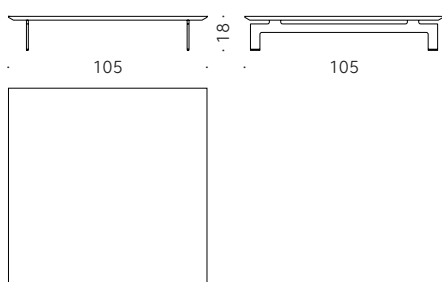
STRUTTURA: lamiera di acciaio finita con vernice acrilica color grigio effetto grezzo e piedini in materiale termoplastico color ottone.

PIANO IN LEGNO: MDF nero impiallacciato in rovere affumicato finito con vernice trasparente a base acqua o a base solvente.

PIANO IN MARMO: marmo bianco Carrara, Calacatta Oro, Grey Stone, Valentine Grey, Gris du Marais o Pietra d'Avola trattato con prodotti idrorepellenti. Rinforzo inferiore con rete di fibra di vetro annegata con resine epossidiche.

+info:

<http://www.depadova.com/materials.pdf>



Flying Landscape Piero Lissoni 2019



Low square table

Materials:

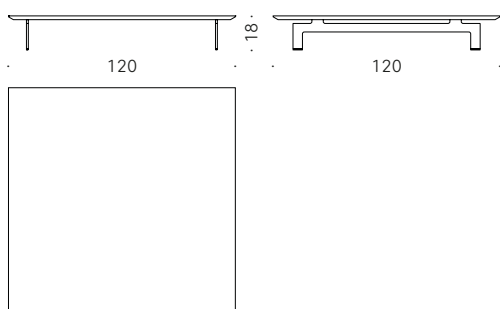
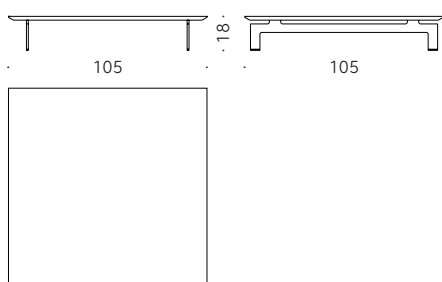
FRAME: steel sheet finished in acrylic paint, grey raw-effect coloured and thermoplastic feet, brass coloured.

WOODEN TOP: black MDF, veneered in smoked oak, finished with transparent water-based or solvent-based coating.

TOP IN MARBLE: white Carrara marble, Calacatta Oro, Pietra d'Avola, Grey Stone, Gris du Marais or Valentine Grey, treated with water repellent products. Lower reinforcement made of fiberglass mesh, embedded in epoxy resins.

+info:

<http://www.depadova.com/materials.pdf>



Flying Landscape Piero Lissoni 2019



Petite table carrée

Matériaux:

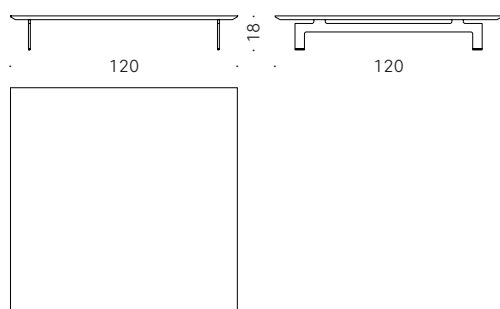
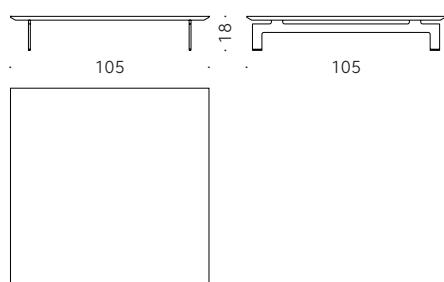
STRUCTURE: tôle en acier finie avec peinture acrylique couleur gris effet brut et pieds en thermoplastique couleur laiton.

DESSUS EN BOIS: MDF noir plaqué en chêne fumé avec peinture transparente à l'eau ou à base de solvant.

DESSUS EN MARBRE: marbre blanc Carrara, Calacatta Oro, Grey Stone, Valentine Grey, Gris du Marais ou Pietra d'Avola traité avec des produits hydrofuges. Renfort inférieur avec grille de fibre de verre noyée avec résines époxy.

+info:

<http://www.depadova.com/materials.pdf>



Flying Landscape Piero Lissoni 2019



Quadratischer Beistelltisch

Materialien:

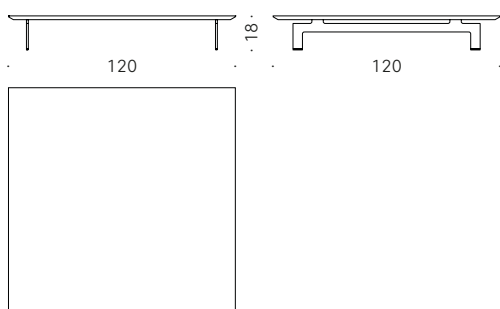
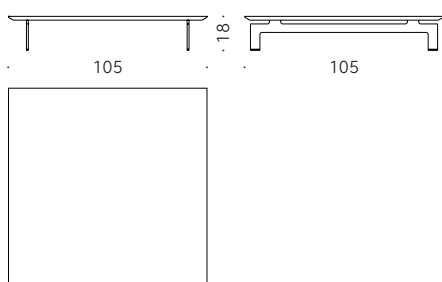
GESTELL: Stahlblech endbehandelt mit graufarbenem Acryl-Lack, der ein unbehandeltes Aussehen verleiht. FüÙe aus Thermoplastmaterial Farbton Messing.

TISCHPLATTE AUS HOLZ: MDF schwarz, furniert in Rauchereiche, endbehandelt mit transparentem Lack auf Wasser- oder Losemittelbasis.

TISCHPLATTE AUS MARMOR: Marmor Carrara weiÙ, Calacatta Oro, Valentine Grey, Grey Stone, Gris du Marais oder Pietra d'Avola, mit wasserabweisenden Produkten behandelt. Untere Verstarkung aus epoxidharzgetranktem Glasfasergewebe.

+info:

<http://www.depadova.com/materials.pdf>



Flying Landscape Piero Lissoni 2019



Mesita cuadrada

Materiales:

ESTRUCTURA: chapa de acero acabada con pintura acrílica color gris efecto bruto y pies de material termoplástico color latón.

TABLERO DE MADERA: MDF negro chapado de roble ahumado acabado con barniz transparente al agua o al disolvente.

TABLERO DE MÁRMOL: mármol blanco Carrara, Calacatta Oro, Grey Stone, Valentine Grey, Gris du Marais o Pietra d'Avola tratado con productos repelentes al agua. Refuerzo inferior con red de fibra de vidrio ahogada con resinas epoxídicas.

+info:

<http://www.depadova.com/materials.pdf>

