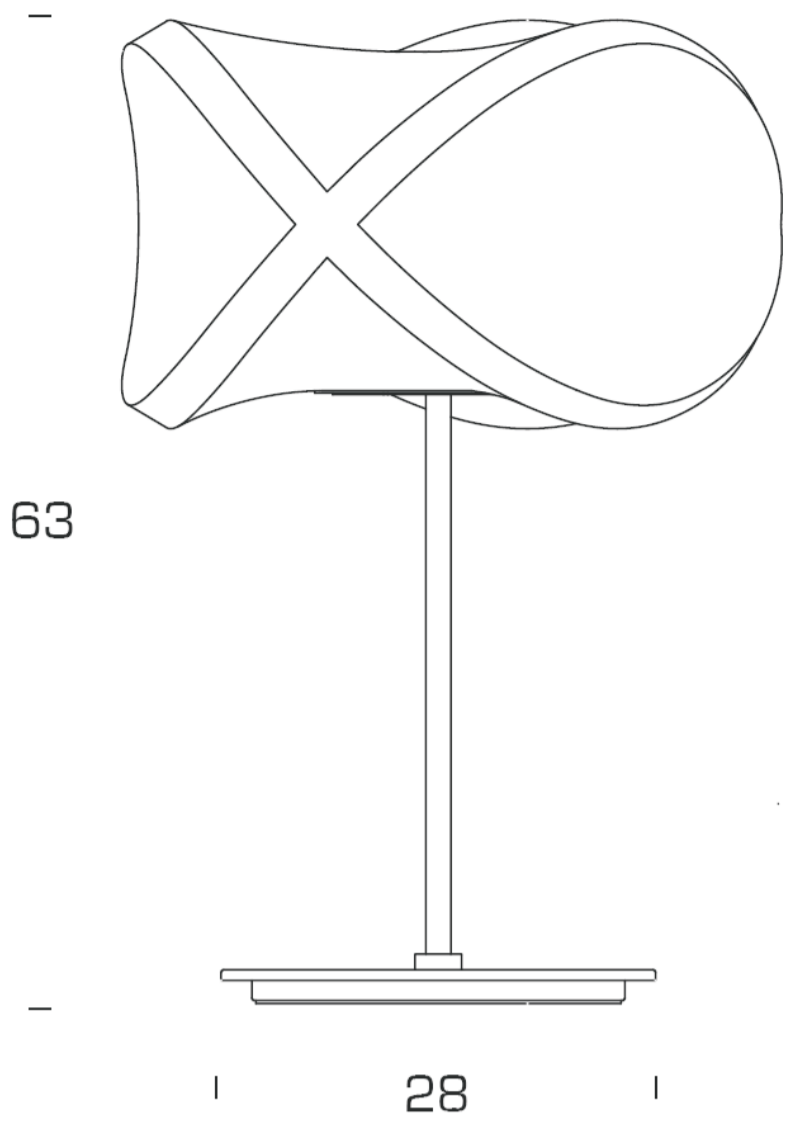


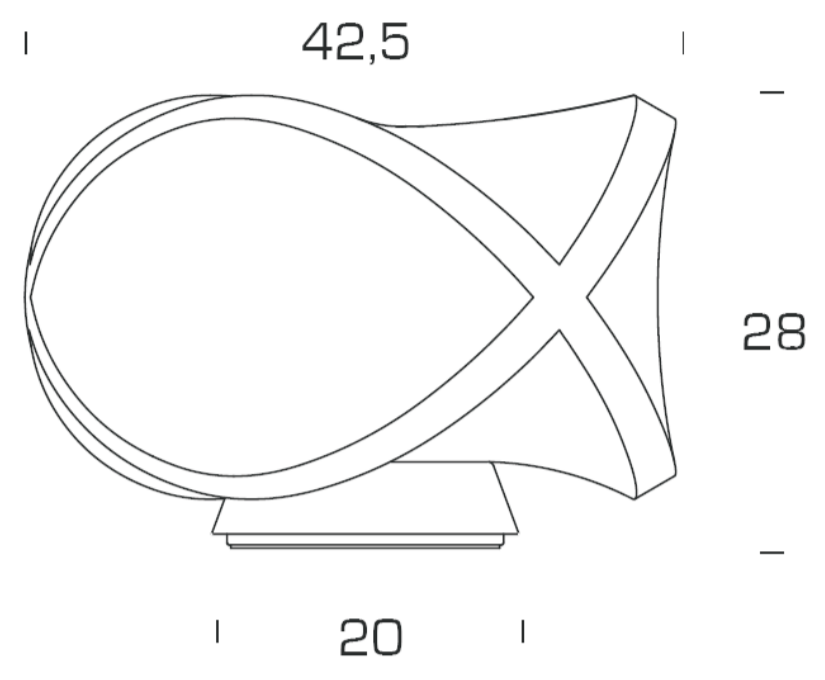
3647BI

42,5

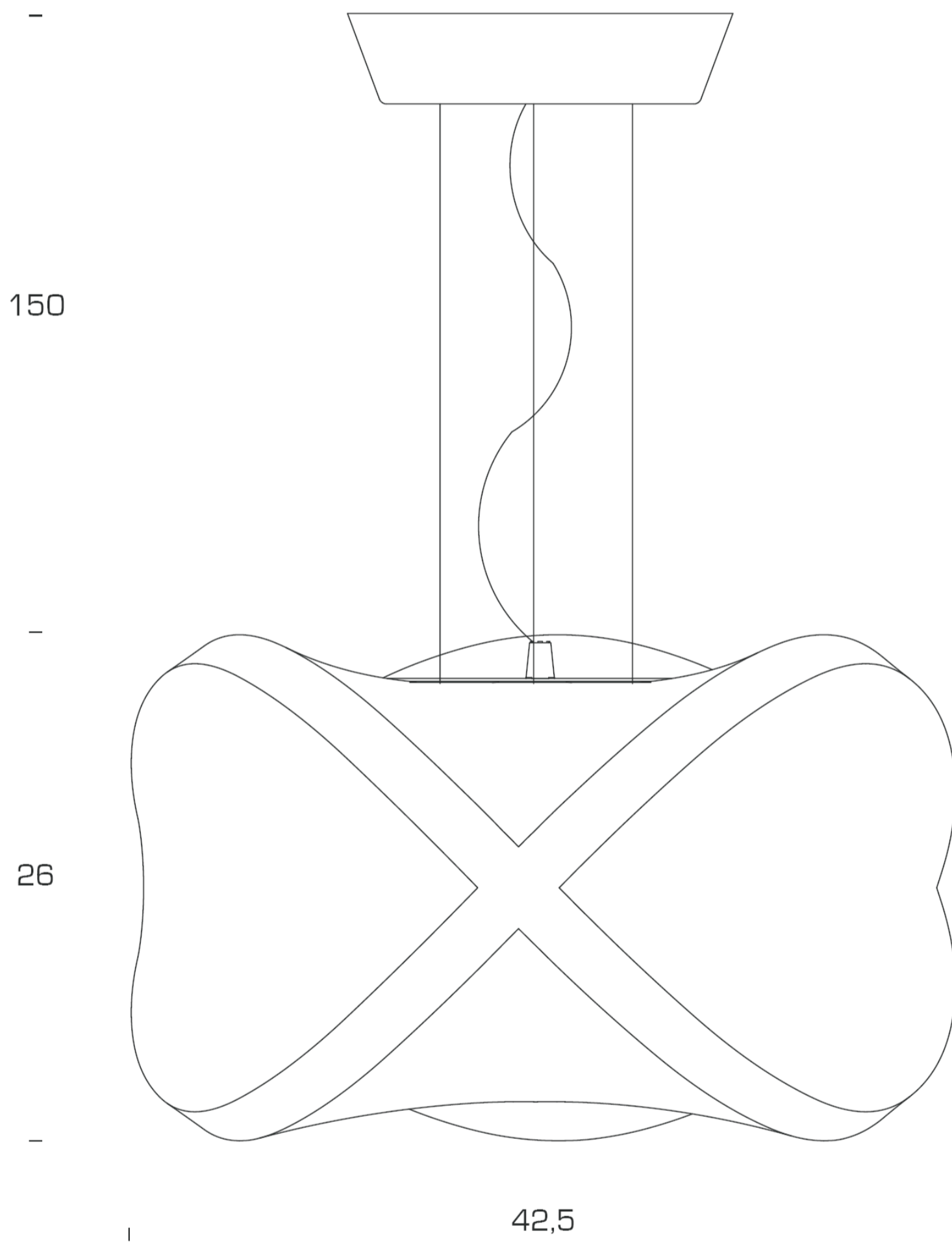


3648BI

26,5



20



20

