

## Étiquette GamFratesi 2019

### Letto matrimoniale e king size

#### Materiali:

TESTIERA: acciaio verniciato a polvere color nero opaco. Elemento orizzontale dello schienale in legno massello di frassino tinto all'anilina color carbone, finito con vernice trasparente a base acqua o a base solvente. Cinghie in cuoio pigmentato conciato al minerale di colore naturale o marrone.

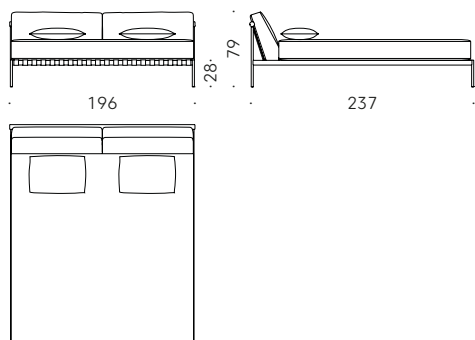
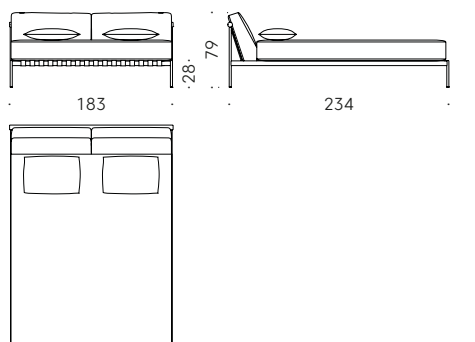
BASE: acciaio verniciato a polvere color nero opaco. Rete con doghe in multistrato curvato di faggio. Cinghie in cuoio pigmentato conciato al minerale di colore naturale o marrone.

PIEDINI: acciaio verniciato a polvere color nero opaco. Sottopiede regolabile in metallo verniciato color nero opaco.

CUSCINI TESTIERA: piuma d'oca con supporto in poliuretano espanso rivestito con tela di cotone. Per le versioni FR (fire resistant) a richiesta, i materiali dell'imbottitura sono come da normative.

RIVESTIMENTO ESTERNO: rivestimento sfoderabile (vedi capitolo 'tessuti' a fine listino).

+info:  
<http://www.depadova.com/materials.pdf>



# Étiquette GamFratesi 2019

## Double and king size bed.

### Materials:

**HEADBOARD:** matt black powder-coated steel. Horizontal back element in solid aniline-dyed ash wood, charcoal coloured, finished with transparent water-based or solvent-based coating. Straps in mineral-tanned pigmented cowhide - natural or brown colour.

**BASE:** matt black powder-coated steel. Base with slats in bent beech plywood. Straps in mineral-tanned pigmented cowhide - natural or brown colour.

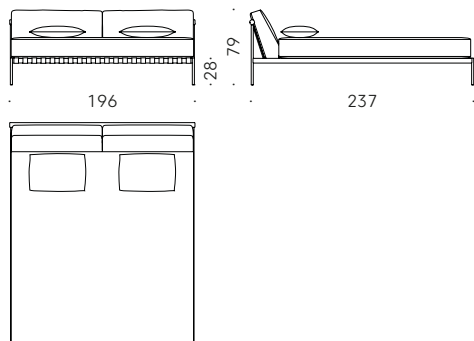
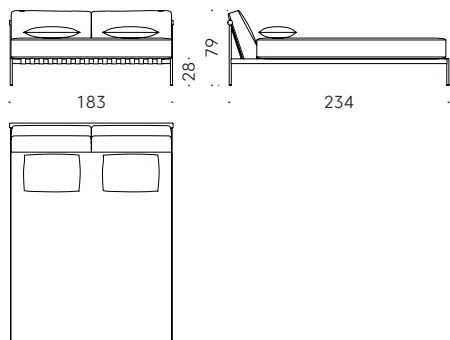
**FEET:** powder-coated steel, matt black coloured. Adjustable glide foot in matt black painted metal.

**HEADBOARD CUSHIONS:** goose down with support in variable-density polyurethane foam, covered with cotton cloth. For the FR (Fire Resistant) versions on request, the filling materials comply with the current regulations.

**EXTERNAL COVER:** removable cover.

+info:

<http://www.depadova.com/materials.pdf>



## Étiquette GamFratesi 2019

### Lit à deux places et king size



#### Matériaux:

TETE DE LIT: acier peint noir mat à poudre. Élément horizontal du dossier en bois massif de frêne teinté à l'aniline couleur charbon, fini avec peinture transparent à l'eau ou à base de solvant. Sangles en cuir pigmenté tanné au minéral de couleur naturelle ou marron.

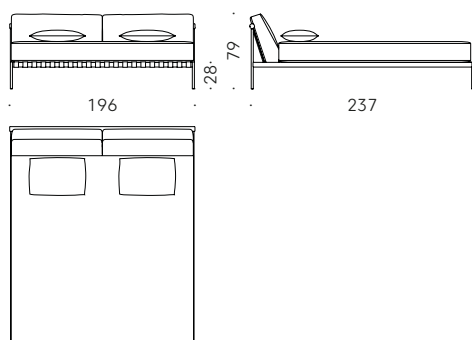
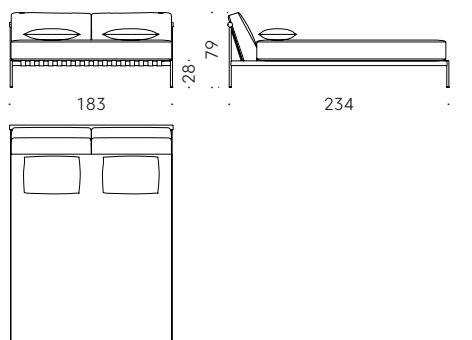
BASE: acier peint à poudre noir mat. Sommier à lattes en multiplis cintré de hêtre. Sangles en cuir pigmenté tanné au minéral de couleur naturelle ou de couleur marron.

PIEDS: acier peint à poudre couleur noir mat. Patin réglable en métal peint couleur noir mat.

COUSSINS TETE DE LIT: plume d'oie avec support en mousse de polyuréthane revêtu avec toile de coton. Pour les versions FR (Fire Resistant) sur demande, les matériaux du rembourrage sont conformes aux réglementations.

REVÊTEMENT EXTERNE: revêtement déhoussable en tissu.

+info:  
<http://www.depadova.com/materials.pdf>



## Étiquette GamFratesi 2019



### Doppelbett und King Size.

#### Materialien:

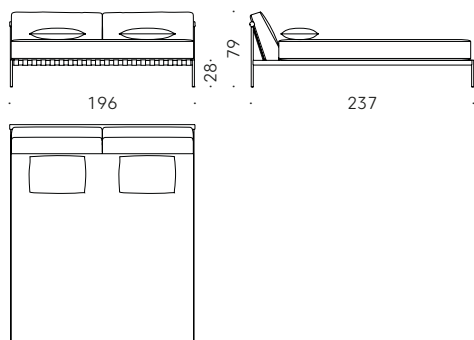
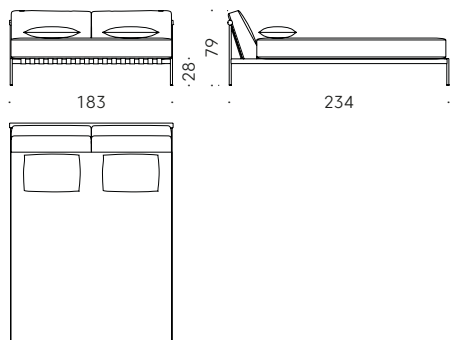
KOPFENDE: aus mattschwarz pulverlackiertem Stahl. Rückseitige Stange Massivholz Esche schwarz anilingefärbt, endbehandelt mit transparentem Lack auf Wasser- oder Lösemittelbasis. Gurte aus mineralgegerbtem pigmentiertem Leder naturfarben oder braun.  
GESTELL: Stahl lackiert mit Pulver, mattschwarz. Latten aus gebogenem Buchenmehrschichtholz. Gurte aus mineralgegerbtem pigmentiertem Leder naturfarben oder braun.

FÜßE: Stahl mit Pulverlackierung, matt schwarz. Verstellbare Gleitfuß in Metall, matt schwarz lackiert.

KOPFENDE-KISSEN: Gänsedaunen mit Kern aus Polyurethanschaum und Überzug aus Baumwollgewebe. Bei den FR-Versionen (Fire Resistant) entsprechen die Polstermaterialien den geltenden Bestimmungen.

AUßENBEZUG: abnehmbarer Bezug.

+info:  
<http://www.depadova.com/materials.pdf>



## Étiquette GamFratesi 2019

### Cama matrimonial y matrimonial king size.

#### Materiales:

**CABECERO:** acero pintado al polvo color negro mate. Módulo horizontal del respaldo de madera maciza de fresno teñido a la anilina color carbón, acabado con barniz transparente al agua o al disolvente. Cinchas de cuero pigmentado curtido al mineral de color natural o marrón.

**BASE:** acero pintado en polvo color negro mate. Somier de láminas de multicapa curvada de haya. Cinchas de cuero pigmentado curtido al mineral de color natural o marrón.

**PIES:** acero pintado al polvo color negro mate. Bajo-pie ajustable de metal pintado color negro mate.

**COJINES CABECERO:** plumas de oca con soporte de espuma de poliuretano revestida con tela de algodón. Para las versiones FR (Fire Resistant) bajo pedido, los materiales del relleno cumplen con las normativas.

**REVESTIMIENTO EXTERIOR:** revestimiento desenfundable.

+info:  
<http://www.depadova.com/materials.pdf>

